

## BTP-3112-L2x(D)

### Optyczny transceiver SFP, 622 Mbps , zasięg 20km

#### Parametry

- Szybkość transmisji 622 Mbps
- 1310nm laser FP, fotodetektor PIN, zasięg 20km
- Zgodny z SFP MSA, SFF-8472, dla podwójnego złącza LC
- Funkcja diagnostyki cyfrowej (DDM)
- Zewnętrzna, lub wewnętrzna kalibracja
- Zgodny z ROHS
- Napięcie zasilania +3,3V
- Temperatura pracy  
wersja Standard: 0 ÷ 70°C  
wersja Przemysłowa: -40 ÷ 85°C



#### Zastosowanie

- SDH STM-4
- SONET OC-12
- Inne systemy transmisji optycznej

#### Opis

Transceiver BTP-3112-L2x(D) jest modulem SFP wysokiej wydajności i jakości dedykowanym dla zasięgu 20km dla włókna SMF. Pracuje w zakresie prędkości 622 Mbps na podwójnym złączu LC. Moduł wyposażony jest w laser FP, fotodiodę PIN, wzmacniacz transimpedancyjny TIA, oraz wbudowany mikroprocesor sterujący MCU. Komponenty zastosowane w urządzeniu spełniają wymagania dotyczące bezpieczeństwa dla laserów klasy I. Moduły zgodne są ze specyfikacją SFP Multi-Source Agreement (MSA) i SFF-8472. Więcej informacji można znaleźć w opisie standardu SFP MSA.

## BEZWZGLĘDNE MAKSYMALNE WARTOŚCI ZNAMIONOWE:

Tabela 1.

PARAMETR	SYMBOL	MIN.	MAKS.	JEDNOSTKA
Napięcie zasilania	$V_{CC}$	-0,5	4,5	V
Temperatura przechowywania	$T_S$	-40	85	°C
Wilgotność otoczenia podczas pracy	-	5	85	%

## ZALECANE WARUNKI PRACY:

Tabela 2.

PARAMETR	SYMBOL	MIN.	TYP.	MAKS.	JEDNOSTKA
Napięcie zasilania	$V_{CC}$	3,13	3,3	3,47	V
Pobór prądu	$I_{CC}$			300	mA
Szybkość transmisji			622		Mbps
Temperatura pracy	Standardowa	$T_C$	0	70	°C
	Przemysłowa		-40	85	

**CHARAKTERYSTYKA ELEKTROOPTYCZNA**  
**BTP-3112-L2x(D): (FP, PIN, 1310nm, 20km)**

**Tabela 3.**

PARAMETR	SYMBOL	MIN.	TYP.	MAKS.	JEDNOSTKA	UWAGI
<b>Nadajnik</b>						
Podstawowa długość fali	$\lambda_C$	1260	1310	1360	nm	
Szerokość widma (RMS)	$\sigma$			4	nm	
Wyjściowa moc optyczna	$P_{out}$	-15		-8	dBm	1
Współczynnik zanikania	ER	9			dB	
Wahania napięcia zasilania	$V_{IN}$	400		1860	mV	2
Wahania impedancji wejściowej	$Z_{IN}$	90	100	110	$\Omega$	

<b>Odbiornik</b>						
Podstawowa długość fali	$\lambda_C$	1260		1580	nm	
Czułość				-28	dBm	3
Przebieżenie odbiornika		-3			dBm	3
Próg wyłączenia sygnalizacji LOS	$LOS_D$			-29	dBm	
Próg włączenia sygnalizacji LOS	$LOS_A$	-35			dBm	
Histeresa sygnału LOS		1		4	dB	
Wahania napięcia wyjściowego	$V_{OUT}$	370		1800	mV	4
Poziomy sygnału LOS	Wysoki	2		$V_{CC}$	V	
	Niski			0,8	V	

Uwagi:

1. Moc optyczna nadawana przez światłowód jednomodowy
2. Wejście PECL, wewnętrzne sprzężenie pojemnościowe i zakończenie
3. Wzorzec testowy PRBS  $2^{23} - 1$ , 2488 Mbps,  $BER \leq 1 \times 10^{-12}$
4. Wewnętrzne sprzężenie pojemnościowe

## CHARAKTERYSTYKA CZASOWA

Tabela 4.

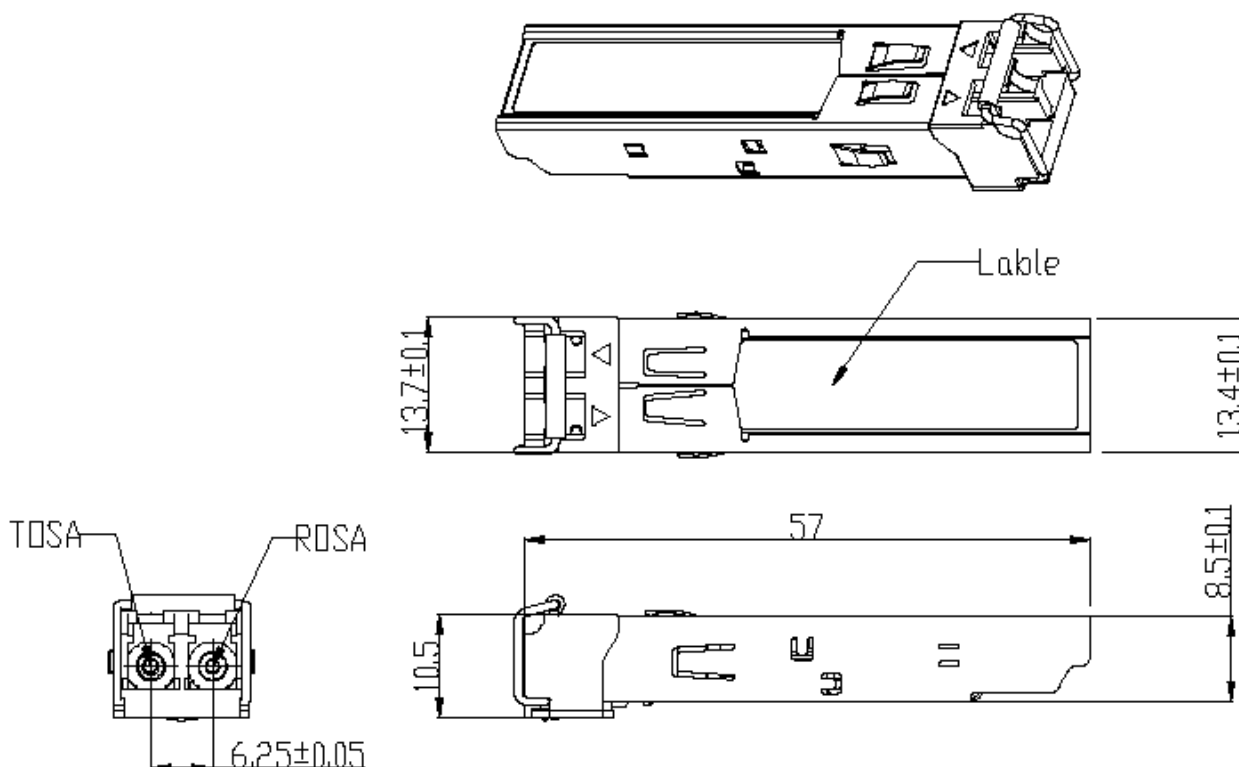
PARAMETR	SYMBOL	MIN.	TYP.	MAKS.	JEDNOSTKA
Czas uruchomienia lasera	t_on			1	ms
Czas wyłączenia lasera	t_off			10	μs
Czas inicjalizacji, (włączając czas resetu na skutek usterki Tx )	t_init			300	ms
Czas wystawienia sygnału o usterce	t_fault			100	μs
Czas wykrywania sygnału LOS, włączenie	t_loss_on			100	μs
Czas wykrywania sygnału LOS, wyłączenie	t_loss_off			100	μs
Częstotliwość zegara	f_serial clock			400	KHz

## MONITOROWANIE

Tabela 5.

PARAMETR	ZAKRES	JEDNOSTKA	DOKŁADNOŚĆ	KALIBRACJA
Temperatura	0 do +70	°C	±3°C	Wewnętrzna/zewnętrzna
	-40 do +85			
Napięcie zasilania	3,0 do 3,6	V	±3%	Wewnętrzna/zewnętrzna
Prąd polaryzacji	0 do 100	mA	±10%	Wewnętrzna/zewnętrzna
moc TX	-15 do -8	dBm	±3dB	Wewnętrzna/zewnętrzna
moc RX	-28 do -3	dBm	±3dB	Wewnętrzna/zewnętrzna

## PARAMETRY MECHANICZNE



## INFORMACJE DOTYCZĄCE ZAMAWIANIA

OZNACZENIE PRODUKTU	OPIS PRODUKTU
BTP-3112-L2C	1310nm, 622 Mbps, 20km, 0°C~+70°C
BTP-3112-L2CD	1310nm, 622 Mbps, 20km, 0°C~+70°C , z funkcją diagnostyki cyfrowej (DDM)
BTP-3112-L2T	1310nm, 622 Mbps, 20km, -40°C~+85°C
BTP-3112-L2TD	1310nm, 622 Mbps, 20km, -40°C~+85°C, z funkcją diagnostyki cyfrowej(DDM)

**BITSTREAM Sp. z o.o.**

ul. Mełgiewska 7/9, 20-209 Lublin, Poland  
Tel. +48 81 743 86 43, Fax +48 81 442 02 98

[info@bitstream.com.pl](mailto:info@bitstream.com.pl)

[www.bitstream.com.pl](http://www.bitstream.com.pl)