

BTP-3124-L4x(D)

Optyczny transceiver SFP, 1,25 Gbps , zasięg 40km

Parametry

- Szybkość transmisji: 1,25 Gb (ETH), oraz 1,0625Gb (Fiber Channel)
- 1310nm laser DFB, fotodetektor PIN, zasięg 40km
- Zgodny z SFP MSA, SFF-8472, dla podwójnego złącza LC
- Funkcja diagnostyki cyfrowej (DDM)
- Zewnętrzna, lub wewnętrzna kalibracja
- Zgodny z ROHS
- Napięcie zasilania +3,3V
- Temperatura pracy
Standard: 0 ÷ 70°C
Rozszerzona: -20 ÷ 85°C
Przemysłowa: -40 ÷ 85°C



Zastosowanie

- Gigabit Ethernet
- Fiber Channel
- Połączenie switch – switch
- Połączenie router - server
- Inne systemy transmisji optycznej

Opis

Transceiver BTP-3124-L4x(D) jest modulem SFP o wysokiej wydajności i jakości dedykowanym dla zasięgu 40km dla włókna SMF. Pracuje w zakresie prędkości 1,25Gbps na podwójnym złączu LC.

Moduł wyposażony jest w laser DFB, fotodiode PIN, wzmacniacz transimpedancyjny TIA ,oraz wbudowany mikroprocesor sterujący MCU. Komponenty zastosowane w urządzeniu spełniają wymagania dotyczące bezpieczeństwa dla laserów klasy I.

Moduły zgodne są ze specyfikacją SFP Multi-Source Agreement (MSA) i SFF-8472. Więcej informacji można znaleźć w opisie standardu SFP MSA.

BEZWZGLĘDNE MAKSYMALNE WARTOŚCI ZNAMIONOWE:

Tabela 1.

PARAMETR	SYMBOL	MIN.	MAKS.	JEDNOSTKA
Napięcie zasilania	V_{CC}	-0,5	4,5	V
Temperatura przechowywania	T_S	-40	85	°C
Wilgotność otoczenia podczas pracy	-	5	85	%

ZALECANE WARUNKI PRACY:

Tabela 2.

PARAMETR	SYMBOL	MIN.	TYP.	MAKS.	JEDNOSTKA
Napięcie zasilania	V_{CC}	3,13	3,3	3,47	V
Pobór prądu	I_{CC}			300	mA
Szybkość transmisji	Gigabit Ethernet		1,25		Gbps
	Fiber Channel		1,063		
Temperatura pracy	Standardowa	T_C	0	70	°C
	Rozszerzona		-20	85	
	Przemysłowa		-40	85	

CHARAKTERYSTYKA ELEKTROOPTYCZNA
BTP-3124-L4x(D): (1310nm, 40km)

Tabela 3.

PARAMETR	SYMBOL	MIN.	TYP.	MAKS.	JEDNOSTKA	UWAGI
Nadajnik						
Podstawowa długość fali	λ_C	1260	1310	1360	nm	
Szerokość widma (RMS)	σ			1	nm	
Wyjściowa moc optyczna	P _{out}	-5		0	dBm	1
Współczynnik zanikania	ER	9			dB	
Czas narastania /opadania (20% 80%)	Tr/Tf			0,26	ns	
Wahania napięcia zasilania	V _{IN}	400		1800	mV	2
Wahania impedancji wejściowej	Z _{IN}	90	100	110	Ω	

Odbiornik						
Podstawowa długość fali	λ_C	1260		1580	nm	
Czułość				-23	dBm	3
Przeciążenie odbiornika		-3			dBm	3
Próg wyłączenia sygnalizacji LOS	LOS _D			-24	dBm	
Próg włączenia sygnalizacji LOS	LOS _A	-30			dBm	
Histeresa sygnału LOS		1		4	dB	
Wahania napięcia wyjściowego	V _{OUT}	400		1800	mV	4
Poziomy sygnału LOS	Wysoki	2		V _{CC}	V	
	Niski			0,8	V	

Uwagi:

1. Moc optyczna nadawana przez światłowód jednomodowy
2. Wejście PECL, wewnętrzne sprzężenie pojemnościowe i zakończenie
3. Wzorzec testowy PRBS $2^{23} - 1$, 2488 Mbps, BER $\leq 1 \times 10^{-12}$
4. Wewnętrzne sprzężenie pojemnościowe

CHARAKTERYSTYKA CZASOWA

Tabela 4.

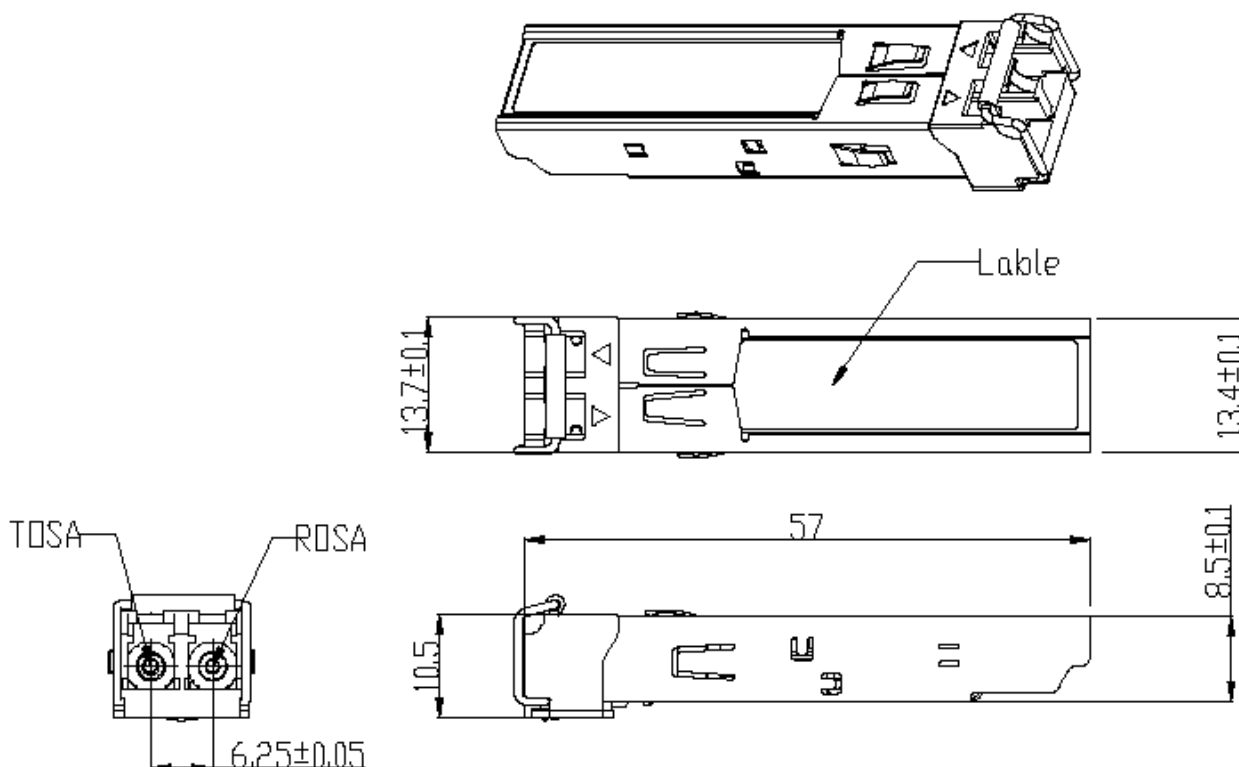
PARAMETR	SYMBOL	MIN.	TYP.	MAKS.	JEDNOSTKA
Czas uruchomienia lasera	t_on			1	ms
Czas wyłączenia lasera	t_off			10	μs
Czas inicjalizacji, (włączając czas resetu na skutek usterki Tx)	t_init			300	ms
Czas wystawienia sygnału o usterce	t_fault			100	μs
Czas wykrywania sygnału LOS, włączenie	t_loss_on			100	μs
Czas wykrywania sygnału LOS, wyłączenie	t_loss_off			100	μs
Częstotliwość zegara	f_serial clock			400	KHz

MONITOROWANIE

Tabela 5.

PARAMETR	ZAKRES	JEDNOSTKA	DOKŁADNOŚĆ	KALIBRACJA
Temperatura	0 do +70	°C	±3°C	Wewnętrzna/zewnętrzna
	-40 do +85			
Napięcie zasilania	3,0 do 3,6	V	±3%	Wewnętrzna/zewnętrzna
Prąd polaryzacji	0 do 100	mA	±10%	Wewnętrzna/zewnętrzna
moc TX	-5 do 0	dBm	±3dB	Wewnętrzna/zewnętrzna
moc RX	-23 do -3	dBm	±3dB	Wewnętrzna/zewnętrzna

PARAMETRY MECHANICZNE



INFORMACJE DOTYCZĄCE ZAMAWIANIA

OZNACZENIE PRODUKTU	OPIS PRODUKTU
BTP-3124-L4C	1310nm, 1,25 Gbps, 40km, 0°C~+70°C
BTP-3124-L4CD	1310nm, 1,25 Gbps, 40km, 0°C~+70°C , z funkcją diagnostyki cyfrowej
BTP-3124-L4N	1310nm, 1,25 Gbps, 40km, -20°C~+85°C
BTP-3124-L4ND	1310nm, 1,25 Gbps, 40km, -20°C~+85°C, z funkcją diagnostyki cyfrowej
BTP-3124-L4T	1310nm, 1,25 Gbps, 40km, -40°C~+85°C
BTP-3124-L4TD	1310nm, 1,25 Gbps, 40km, -40°C~+85°C, z funkcją diagnostyki cyfrowej

BITSTREAM Sp. z o.o.

ul. Mełgiewska 7/9, 20-209 Lublin, Poland
 Tel. +48 81 743 86 43, Fax +48 81 442 02 98

info@bitstream.com.pl

www.bitstream.com.pl