

BTP-3148-L2x(D)

Optyczny transceiver SFP, 2,488 Gbps , zasięg 20km

Parametry

- Szybkość transmisji: 2,488 Gbps
- 1310nm laser DFB, fotodetektor PIN, zasięg 20km
- Zgodny z SFP MSA, SFF-8472, dla podwójnego złącza LC
- Funkcja diagnostyki cyfrowej (DDM)
- Zewnętrzna, lub wewnętrzna kalibracja
- Zgodny z ROHS
- Napięcie zasilania +3,3V
- Temperatura pracy
Standard: 0 ÷ 70°C
Rozszerzona: -20 ÷ 85°C



Zastosowanie

- SDH STM-16, SONET OC-48
- 2x Fiber Channel
- Połączenie switch – switch
- Połączenie router - server
- Inne systemy transmisji optycznej

Opis

Transceiver BTP-3148-L2x(D) jest modulem SFP wysokiej wydajności i jakości dedykowanym dla zasięgu 20km dla włókna SMF. Pracuje w zakresie prędkości 2,488 Gbps na podwójnym złączu LC. Moduł wyposażony jest w laser FP, fotodiode PIN, wzmacniacz transimpedancyjny TIA, oraz wbudowany mikroprocesor sterujący MCU. Komponenty zastosowane w urządzeniu spełniają wymagania dotyczące bezpieczeństwa dla laserów klasy I. Moduły zgodne są ze specyfikacją SFP Multi-Source Agreement (MSA) i SFF-8472. Więcej informacji można znaleźć w opisie standardu SFP MSA.

BEZWZGLĘDNE MAKSYMALNE WARTOŚCI ZNAMIONOWE:**Tabela 1.**

| PARAMETR | SYMBOL | MIN. | MAKS. | JEDNOSTKA |
|------------------------------------|----------|------|-------|-----------|
| Napięcie zasilania | V_{CC} | -0,5 | 4,5 | V |
| Temperatura przechowywania | T_S | -40 | 85 | °C |
| Wilgotność otoczenia podczas pracy | - | 5 | 85 | % |

ZALECANE WARUNKI PRACY:**Tabela 2.**

| PARAMETR | SYMBOL | MIN. | TYP. | MAKS. | JEDNOSTKA |
|---------------------|-------------|-------|-------|-------|-----------|
| Napięcie zasilania | V_{CC} | 3,13 | 3,3 | 3,47 | V |
| Pobór prądu | I_{CC} | | | 300 | mA |
| Szybkość transmisji | | | 2,488 | | Gbps |
| Temperatura pracy | Standardowa | T_C | 0 | 70 | °C |
| | Rozszerzona | | -20 | 85 | |

CHARAKTERYSTYKA ELEKTROOPTYCZNA
BTP-3148-L2x(D): (DFB, PIN, 1310nm, 20km)

Tabela 3.

| PARAMETR | SYMBOL | MIN. | TYP. | MAKS. | JEDNOSTKA | UWAGI |
|-------------------------------------|-------------|------|------|-------|-----------|-------|
| Nadajnik | | | | | | |
| Podstawowa długość fali | λ_C | 1260 | 1310 | 1360 | nm | |
| Szerokość widma (RMS) | σ | | | 1 | nm | |
| Wyjściowa moc optyczna | P_{out} | -5 | | 0 | dBm | 1 |
| Współczynnik zanikania | ER | 9 | | | dB | |
| Czas narastania /opadania (20% 80%) | Tr/Tf | | | 0,16 | ns | |
| Wahania napięcia zasilania | V_{IN} | 400 | | 1800 | mV | 2 |
| Wahania impedancji wejściowej | Z_{IN} | 90 | 100 | 110 | Ω | |

| Odbiornik | | | | | | |
|----------------------------------|-------------|------|--|----------|-----|---|
| Podstawowa długość fali | λ_C | 1260 | | 1580 | nm | |
| Czułość | | | | -18 | dBm | 3 |
| Przeciążenie odbiornika | | -3 | | | dBm | 3 |
| Próg wyłączenia sygnalizacji LOS | LOS_D | | | -20 | dBm | |
| Próg włączenia sygnalizacji LOS | LOS_A | -30 | | | dBm | |
| Histeresa sygnału LOS | | 1 | | 4 | dB | |
| Wahania napięcia wyjściowego | V_{OUT} | 370 | | 1800 | mV | 4 |
| Poziomy sygnału LOS | Wysoki | 2 | | V_{CC} | V | |
| | Niski | | | 0,8 | V | |

Uwagi:

1. Moc optyczna nadawana przez światłowód jednomodowy
2. Wejście PECL, wewnętrzne sprzężenie pojemnościowe i zakończenie
3. Wzorzec testowy PRBS $2^{23} - 1$, 2488 Mbps, $BER \leq 1 \times 10^{-12}$
4. Wewnętrzne sprzężenie pojemnościowe

CHARAKTERYSTYKA CZASOWA

Tabela 4.

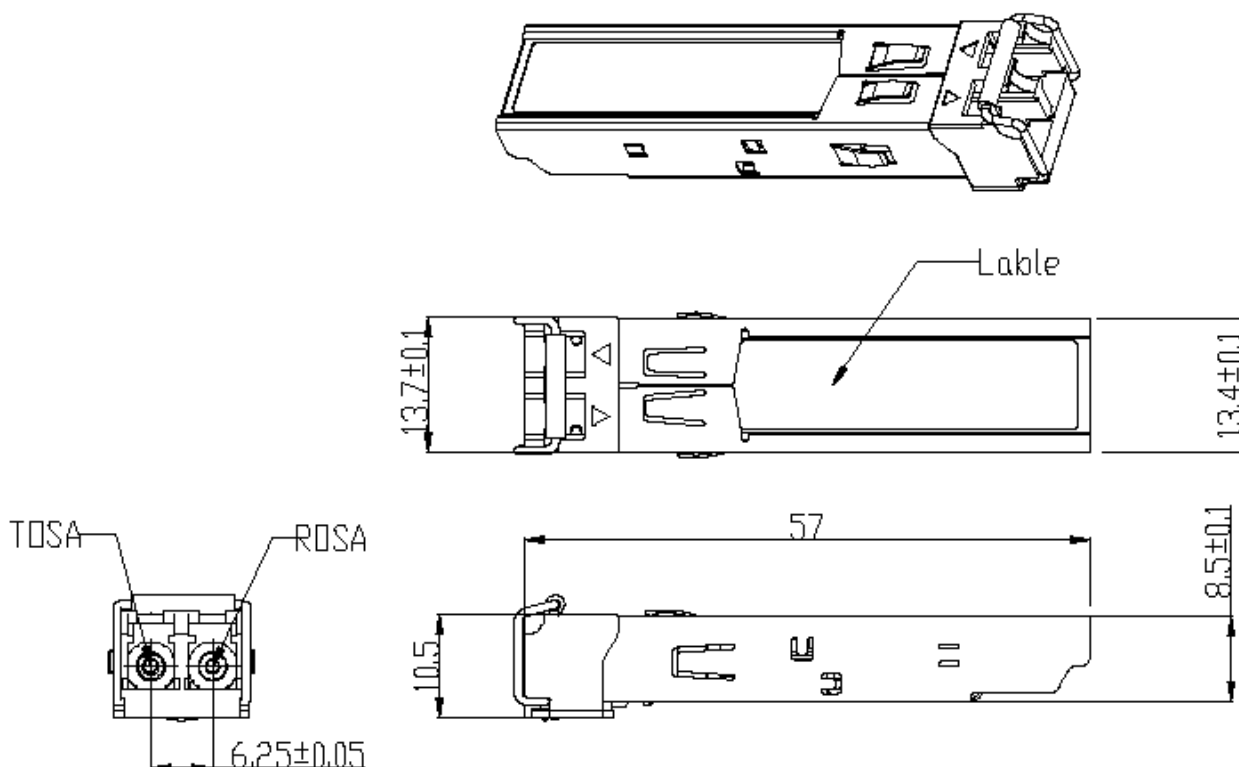
| PARAMETR | SYMBOL | MIN. | TYP. | MAKS. | JEDNOSTKA |
|---|----------------|------|------|-------|-----------|
| Czas uruchomienia lasera | t_on | | | 1 | ms |
| Czas wyłączenia lasera | t_off | | | 10 | μs |
| Czas inicjalizacji, (włączając czas resetu na skutek usterki Tx) | t_init | | | 300 | ms |
| Czas wystawienia sygnału o usterce | t_fault | | | 100 | μs |
| Czas wykrywania sygnału LOS, włączenie | t_loss_on | | | 100 | μs |
| Czas wykrywania sygnału LOS, wyłączenie | t_loss_off | | | 100 | μs |
| Częstotliwość zegara | f_serial clock | | | 400 | KHz |

MONITOROWANIE

Tabela 5.

| PARAMETR | ZAKRES | JEDNOSTKA | DOKŁADNOŚĆ | KALIBRACJA |
|--------------------|------------|-----------|------------|-----------------------|
| Temperatura | 0 do +70 | °C | ±3°C | Wewnętrzna/zewnętrzna |
| | -20 do +85 | | | |
| Napięcie zasilania | 3,0 do 3,6 | V | ±3% | Wewnętrzna/zewnętrzna |
| Prąd polaryzacji | 0 do 100 | mA | ±10% | Wewnętrzna/zewnętrzna |
| moc TX | -5 do 0 | dBm | ±3dB | Wewnętrzna/zewnętrzna |
| moc RX | -23 do -3 | dBm | ±3dB | Wewnętrzna/zewnętrzna |

PARAMETRY MECHANICZNE



INFORMACJE DOTYCZĄCE ZAMAWIANIA

| OZNACZENIE PRODUKTU | OPIS PRODUKTU |
|---------------------|---|
| BTP-3148-L2C | 1310nm, 2,488 Gbps, 20km, 0°C~+70°C |
| BTP-3148-L2CD | 1310nm, 2,488 Gbps, 20km, 0°C~+70°C , z funkcją diagnostyki cyfrowej (DDM) |
| BTP-3148-L2N | 1310nm, 2,488 Gbps, 20km, -20°C~+85°C |
| BTP-3148-L2ND | 1310nm, 2,488 Gbps, 20km, -20°C~+85°C, z funkcją diagnostyki cyfrowej (DDM) |

BITSTREAM Sp. z o.o.

ul. Melgiewska 7/9, 20-209 Lublin, Poland
Tel. +48 81 743 86 43, Fax +48 81 442 02 98

info@bitstream.com.pl

www.bitstream.com.pl