

BTP-8524-S5x(D)**Optyczny transceiver SFP 1.25Gbps, zasięg 550 m****Parametry**

- Szybkość transmisji 1,25 Gb
- 850nm laser VCSEL, fotodetektor PIN
- Zgodny z SFP MSA, SFF-8472, z podwójnym złączem LC
- Funkcja diagnostyki cyfrowej, (DDM)
Zewnętrzna, lub wewnętrzna kalibracja
- zasięg 500m dla włókna 50/125 μm (światłowód wielomodowy)
- zasięg 300m dla włókna 62,5/125 μm (światłowód wielomodowy)
- Zgodny z ROHS
- Napięcie zasilania +3,3V
- Temperatura pracy
Standard: 0 ÷ 70°C
Rozszerzona: -20 ÷ 85°C
Przemysłowa: -40 ÷ 85°C

**Zastosowanie**

- Gigabit Ethernet
- Fiber Channel
- Połączenia switch – switch
- Połączenia router - server
- Inne systemy transmisji optycznej

Opis

Transceiver BTP-8524-S5C(D) jest modułem SFP wysokiej jakości dedykowanym dla zasięgu 500m dla włókna MMF.

Moduł wyposażony jest w laser VCSEL, fotodiode PIN, wzmacniacz transimpedancyjny TIA ,oraz wbudowany mikroprocesor sterujący MCU. Komponenty zastosowane w urządzeniu spełniają wymagania dotyczące bezpieczeństwa dla laserów klasy I.

Moduły zgodne są ze specyfikacją SFP Multi-Source Agreement (MSA) i SFF-8472. Więcej informacji można znaleźć w opisie standardu SFP MSA.

BEZWZGLĘDNE MAKSYMALNE WARTOŚCI ZNAMIONOWE:**Tabela 1.**

PARAMETR	SYMBOL	MIN.	MAKS.	JEDNOSTKA
Napięcie zasilania	V_{CC}	-0,5	4,5	V
Temperatura przechowywania	T_S	-40	85	°C
Wilgotność otoczenia podczas pracy	-	5	85	%

ZALECANE WARUNKI PRACY:**Tabela 2.**

PARAMETR	SYMBOL	MIN.	TYP.	MAKS.	JEDNOSTKA
Szybkość transmisji			1,25		Gbps
Napięcie zasilania	V_{CC}	3,13	3,3	3,47	V
Pobór prądu	I_{CC}			300	mA
Temperatura pracy	Standardowa	0		70	°C
	Rozszerzona	-20		85	
	Przemysłowa	-40		85	

CHARAKTERYSTYKA ELEKTROOPTYCZNA
BTP-8524-S5C(D): (VCSEL, PIN, zasięg 500m)

Tabela 3.

PARAMETR	SYMBOL	MIN.	TYP.	MAKS.	JEDNOSTKA	UWAGI
Nadajnik						
Robocza długość fali	λ_C	830	850	860	nm	
Szerokość widma (RMS)	$\Delta\lambda$			0,85	nm	
Wyjściowa moc optyczna	P_{out}	-9,5		-3,5	dBm	1
Współczynnik zanikania	ER	9			dB	
Czas narastania /opadania (20% 80%)	T_r/T_f			0,26	ns	
Wahania napięcia zasilania	V_{IN}	400		1800	mV	2
Wahania impedancji wejściowej	Z_{IN}	90	100	110	Ω	

Odbiornik						
Podstawowa długość fali	λ_C	770		860	nm	
Czułość				-18	dBm	3
Nasylenie odbiornika		0			dBm	3
Próg wyłączenia sygnalizacji LOS	LOS_D			-18	dBm	
Próg włączenia sygnalizacji LOS	LOS_A	-35			dBm	
Histeresa sygnału LOS		1		4	dB	
Wahania napięcia wyjściowego	V_{OUT}	400		1800	mV	4
Poziomy sygnału LOS	Wysoki	2		V_{CC}	V	
	Niski			0,8	V	

Uwagi:

1. Moc optyczna nadawana przez światłowód jednomodowy
2. Wejście PECL, wewnętrzne sprzężenie pojemnościowe i zakończenie
3. Wzorzec testowy PRBS $2^7 - 1$, 1250Mbps, $BER \leq 1 \times 10^{-12}$
4. Wewnętrzne sprzężenie pojemnościowe

CHARAKTERYSTYKA CZASOWA

Tabela 4.

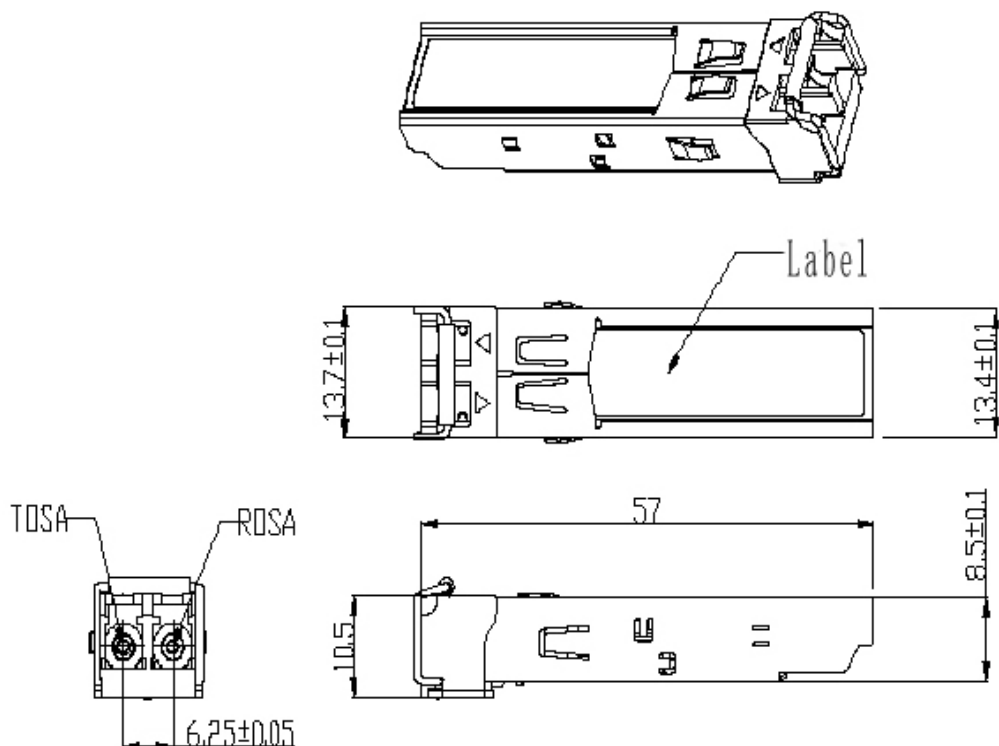
PARAMETR	SYMBOL	MIN.	TYP.	MAKS.	JEDNOSTKA
Czas uruchomienia lasera	t_on			1	ms
Czas wyłączenia lasera	t_off			10	μs
Czas inicjalizacji, (włączając czas resetu na skutek usterki Tx)	t_init			300	ms
Czas wystawienia sygnału o usterce	t_fault			100	μs
Czas wykrywania sygnału LOS, włączenie	t_loss_on			100	μs
Czas wykrywania sygnału LOS, wyłączenie	t_loss_off			100	μs
Częstotliwość zegara	f_serial clock			400	KHz

MONITOROWANIE

Tabela 5.

PARAMETR	ZAKRES	JEDNOSTKA	DOKŁADNOŚĆ	KALIBRACJA
Temperatura pracy	0 do +70	°C	±3°C	Wewnętrzna/zewnętrzna
	-20 do +85			
	-40 do +85			
Napięcie zasilania	3,0 do 3,6	V	±3%	Wewnętrzna/zewnętrzna
Prąd polaryzacji	0 do 100	mA	±10%	Wewnętrzna/zewnętrzna
moc TX	-9,5 do -3,5	dBm	±3dB	Wewnętrzna/zewnętrzna
moc RX	-18 do -3	dBm	±3dB	Wewnętrzna/zewnętrzna

PARAMETRY MECHANICZNE



INFORMACJE DOTYCZĄCE ZAMAWIANIA

OZNACZENIE PRODUKTU	OPIS PRODUKTU
BTP-8524-S5C	850nm, 1.25Gbps, 550m, 0°C ~ +70°C
BTP-8524-S5CD	850nm, 1.25Gbps, 550m, 0°C ~ +70°C, z funkcją diagnostyki cyfrowej (DDM)
BTP-8524-S5N	850nm, 1.25Gbps, 550m, -20°C ~ +85°C
BTP-8524-S5ND	850nm, 1.25Gbps, 550m, -20°C ~ +85°C, z funkcją diagnostyki cyfrowej (DDM)
BTP-8524-S5T	850nm, 1.25Gbps, 550m, -40°C ~ +85°C
BTP-8524-S5TD	850nm, 1.25Gbps, 550m, -40°C ~ +85°C, z funkcją diagnostyki cyfrowej (DDM)

BITSTREAM Sp. z o.o.

ul. Melgiewska 7/9, 20-209 Lublin, Poland
 Tel. +48 81 743 86 43, Fax +48 81 442 02 98

info@bitstream.com.pl

www.bitstream.com.pl