

BTPB-533Gx-L2x(D)**Dwukierunkowy optyczny transceiver SFP, 3,125Gbps SFP , zasięg 20km****1310nm TX / 1550 nm RX****Parametry**

- Prędkości transmisji: 3,125 Gbps
- 1550nm laser DFB, fotodetektor PIN, zasięg 20km
- zgodny z SFP MSA, SFF-8472, dla złącza LC simplex, SC simplex
- Funkcja diagnostyki cyfrowej, (DDM)
Zewnętrzna, lub wewnętrzna kalibracja
- Zgodny z ROHS
- Napięcie zasilania +3,3V
- Temperatura pracy
Standard: 0 ÷ 70°C
Przemysłowa: -40 ÷ 85°C

Opis

Transceiver BTPB-533GL-L2x(D) jest modulem SFP wysokiej wydajności i jakości dedykowanym dla zasięgu 20km dla włókna SMF, pracuje w zakresie prędkości 3,125Gbps.

Moduł wyposażony jest w laser DFB, fotodiode PIN, wzmacniacz transimpedancyjny TIA ,oraz wbudowany mikroprocesor sterujący MCU. Komponenty zastosowane w urządzeniu spełniają wymagania dotyczące bezpieczeństwa dla laserów klasy I.

Moduły zgodne są ze specyfikacją SFP Multi-Source Agreement (MSA) i SFF-8472. Więcej informacji można znaleźć w opisie standardu SFP MSA.

BEZWZGLĘDNE MAKSYMALNE WARTOŚCI ZNAMIONOWE:**Tabela 1.**

PARAMETR	SYMBOL	MIN.	MAKS.	JEDNOSTKA
Napięcie zasilania	V_{CC}	-0,5	4,5	V
Temperatura przechowywania	T_S	-40	85	°C
Wilgotność otoczenia podczas pracy	-	5	85	%

ZALECANE WARUNKI PRACY:**Tabela 2.**

PARAMETR	SYMBOL	MIN.	TYP.	MAKS.	JEDNOSTKA
Temperatura pracy	T_C	0		+70	°C
		-40		+85	
Napięcie zasilania	V_{CC}	3,13	3,3	3,47	V
Pobór prądu	I_{CC}			300	mA
Szybkość transmisji			3125		Mbps

CHARAKTERYSTYKA ELEKTROOPTYCZNA
GPB-533Gx-L2x(D): (DFB, PIN, 1550 / 1310 nm, 20km)

Tabela 3.

PARAMETR	SYMBOL	MIN.	TYP.	MAKS.	JEDNOSTKA	UWAGI
Nadajnik						
Podstawowa długość fali	λ_C	1530	1550	1570	nm	
Szerokość widma (-20dB)	σ			1	nm	
Wyjściowa moc optyczna	P_{out}	-5		0	dBm	1
Współczynnik zanikania	ER	8,2			dB	
Czas narastania /opadania (20% 80%)	T_r/T_f			0,16	ns	
Wahania napięcia zasilania	V_{IN}	400		1800	mV	2
Wahania impedancji wejściowej	Z_{IN}	90	100	110	Ω	

Odbiornik						
Podstawowa długość fali	λ_C	1270		1360	nm	
Czułość			-20	-18	dBm	3
Przeciążenie odbiornika		-3			dBm	3
Próg wyłączenia sygnalizacji LOS	LOS_D			-23	dBm	
Próg włączenia sygnalizacji LOS	LOS_A	-30			dBm	
Histereza sygnału LOS		1		4	dB	
Wahania napięcia wyjściowego	V_{OUT}	400		1800	mV	4
Poziomy sygnału LOS	Wysoki	2		V_{CC}	V	
	Niski			0,8	V	

Uwagi:

1. Moc optyczna nadawana przez światłowód jednomodowy
2. Wejście PECL, wewnętrzne sprzężenie pojemnościowe i zakończenie
3. Wzorzec testowy PRBS $2^7 - 1$, 155Mbps, $BER \leq 1 \times 10^{-12}$
4. Wewnętrzne sprzężenie pojemnościowe

CHARAKTERYSTYKA CZASOWA

Tabela 4.

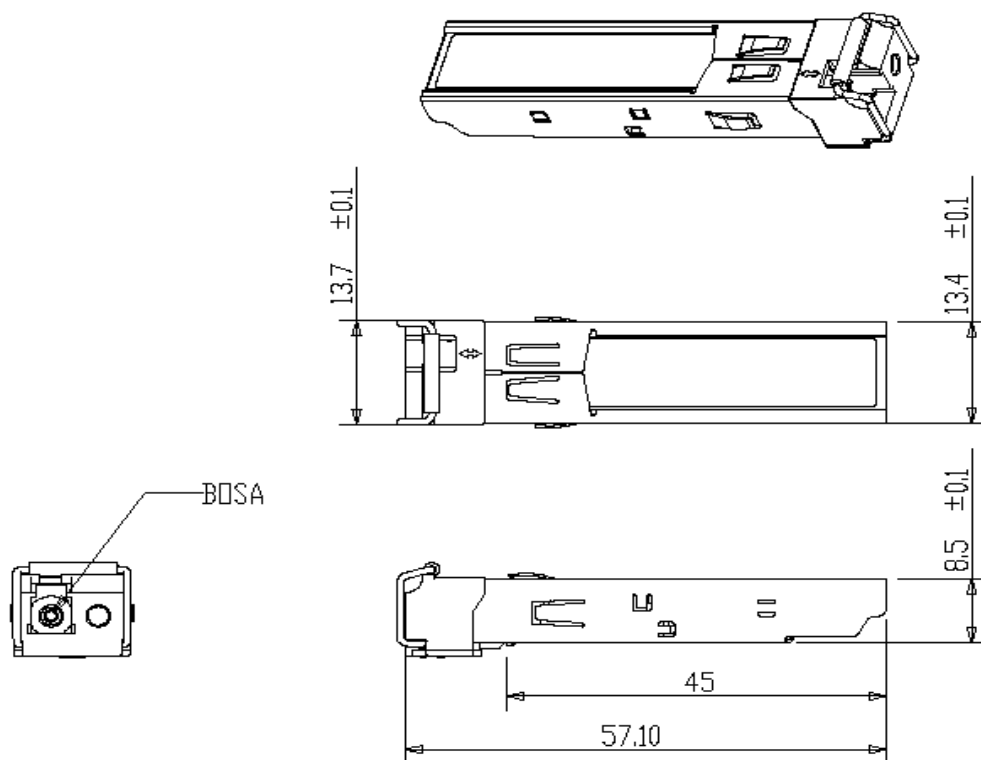
PARAMETR	SYMBOL	MIN.	TYP.	MAKS.	JEDNOSTKA
Czas uruchomienia lasera	t_on			1	ms
Czas wyłączenia lasera	t_off			10	μs
Czas inicjalizacji, (włączając czas resetu na skutek usterki Tx)	t_init			300	ms
Czas wystawienia sygnału o usterce	t_fault			100	μs
Czas wykrywania sygnału LOS, włączenie	t_loss_on			100	μs
Czas wykrywania sygnału LOS, wyłączenie	t_loss_off			100	μs
Częstotliwość zegara	f_serial clock			400	KHz

MONITOROWANIE

Tabela 5.

PARAMETR	ZAKRES	JEDNOSTKA	DOKŁADNOŚĆ	KALIBRACJA
Temperatura	0 do +70 -40 do +85	°C	±3°C	Wewnętrzna/zewnętrzna
Napięcie zasilania	3,0 do 3,6	V	±3%	Wewnętrzna/zewnętrzna
Prąd polaryzacji	0 do 100	mA	±10%	Wewnętrzna/zewnętrzna
moc TX	-5 do 0	dBm	±3dB	Wewnętrzna/zewnętrzna
moc RX	-18 do 0	dBm	±3dB	Wewnętrzna/zewnętrzna

PARAMETRY MECHANICZNE



INFORMACJE DOTYCZĄCE ZAMAWIANIA

OZNACZENIE PRODUKTU	OPIS PRODUKTU
BTPB-533GS-L2C	1550nm, 3,125Gbps, SC,20km, 0°C~+70°C
BTPB-533GS-L4CD	1550nm, 3,125Gbps, SC,20km, 0°C~+70°C , SC,20km, 0°C~+70°C, z funkcją diagnostyki cyfrowej (DDM)
BTPB-533GS-L4T	1550nm, 3,125Gbps, SC,20km, 0°C~+70°C , SC,20km, -40°C~+ 85°C
BTPB-533GS -L4TD	1550nm, 3,125Gbps, SC,20km, 0°C~+70°C , SC,20km, -40°C~+ 85°C, z funkcją diagnostyki cyfrowej (DDM)
BTPB-533GL-L4C	1550nm, 3,125Gbps, SC,20km, 0°C~+70°C , LC,20km, 0°C~+70°C
BTPB-533GL-L4CD	1550nm, 3,125Gbps, SC,20km, 0°C~+70°C , LC,20km, 0°C~+70°C, z funkcją diagnostyki cyfrowej (DDM)
BTPB-533GL-L4T	1550nm, 3,125Gbps, SC,20km, 0°C~+70°C , LC,20km, -40°C~+ 85°C
BTPB-533GL -L4TD	1550nm, 3,125Gbps, SC,20km, 0°C~+70°C , LC,20km, -40°C~+ 85°C, z funkcją diagnostyki cyfrowej (DDM)



BITSTREAM Sp. z o.o.

ul. Mełgiewska 7/9, 20-209 Lublin, Poland
Tel. +48 81 743 86 43, Fax +48 81 442 02 98

info@bitstream.com.pl

www.bitstream.com.pl