

BTPC-XXM2-04C(D)**Optyczny transceiver CWDM SFP, 155Mbps-2,488Gbps SFP , zasięg 40km****Parametry**

- Szybkość transmisji: 155Mbps-2,488Gbps
- laser DFB, fotodetektor PIN, lub APD, zasięg 40km
- Zgodny z SFP MSA, SFF-8472, dla podwójnego złącza LC
- Funkcja diagnostyki cyfrowej (DDM)
- Zewnętrzna, lub wewnętrzna kalibracja
- Zgodny z ROHS
- Napięcie zasilania +3,3V
- Temperatura pracy
Standard: 0 ÷ 70°C
Rozszerzona: -20 ÷ 85°C

**Zastosowanie**

- Systemy SDH STM-16 and SONET OC-48
- 2x Fiber Channel
- Połączenie switch – switch
- Połączenie router - server
- Inne systemy transmisji optycznej

Opis

Transceiver BTPC-XXM2-04C(D) jest modulem SFP wysokiej wydajności i jakości dedykowanym dla zasięgu 40km dla włókna SMF. Pracuje w zakresie prędkości 155Mbps-2,488Gbps na podwójnym złączu LC.

Moduł wyposażony jest w laser CWDM DFB, fotodiode PIN, lub APD, wzmacniacz transimpedancyjny TIA ,oraz wbudowany mikroprocesor sterujący MCU. Komponenty zastosowane w urządzeniu spełniają wymagania dotyczące bezpieczeństwa dla laserów klasy I.

Moduły zgodne są ze specyfikacją SFP Multi-Source Agreement (MSA) i SFF-8472. Więcej informacji można znaleźć w opisie standardu SFP MSA.

BEZWZGLĘDNE MAKSYMALNE WARTOŚCI ZNAMIONOWE:**Tabela 1.**

PARAMETR	SYMBOL	MIN.	MAKS.	JEDNOSTKA
Napięcie zasilania	V_{CC}	-0,5	4,5	V
Temperatura przechowywania	T_S	-40	85	°C
Wilgotność otoczenia podczas pracy	-	5	85	%

ZALECANE WARUNKI PRACY:**Tabela 2.**

PARAMETR	SYMBOL	MIN.	TYP.	MAKS.	JEDNOSTKA
Szybkość transmisji		155		2488	Mbps
Napięcie zasilania	V_{CC}	3,13	3,3	3,47	V
Pobór prądu	I_{CC}			300	mA
Temperatura pracy	T_C	0		0	°C

CHARAKTERYSTYKA ELEKTROOPTYCZNA
BTPC-XXM2-04C(D): (DFB, PIN, lub APD, 40km)

Długości fali λ_C (nm)							
Kod	λ_C	Kod	λ_C	Kod	λ_C	Kod	λ_C
27	1270	37	1370	47	1470	57	1570
29	1290	39	1390	49	1490	59	1590
31	1310	41	1410	51	1510	61	1610
33	1330	43	1430	53	1530		
35	1350	45	1450	55	1550		

Tabela 3.

PARAMETR	SYMBOL	MIN.	TYP.	MAKS.	JEDNOSTKA	UWAGI
Nadajnik						
Podstawowa długość fali	Λ_C	$\Lambda_C - 6,5$	λ_C	$\Lambda_C + 6,5$	nm	
Szerokość widma (RMS)	σ			1	nm	
Wyjściowa moc optyczna	Pout	-5		2	dBm	1
Współczynnik zanikania	ER	9			dB	
Czas narastania /opadania (20% 80%)	Tr/Tf			0,16	ns	
Wahania napięcia zasilania	V_{IN}	400		1800	mV	2
Wahania impedancji wejściowej	Z_{IN}	90	100	110	Ω	

Odbiornik						
Podstawowa długość fali	λ_C	1260		1620	nm	
Czułość				-18	dBm	3
				-28		
Przeciążenie odbiornika		-3			dBm	3
		-9				
Próg wyłączenia sygnalizacji LOS	LOS_D			-20	dBm	
				-30		
Próg włączenia sygnalizacji LOS	LOS_A	-30			dBm	
		-40				
Histeresa sygnału LOS		1		4	dB	
Wahania napięcia wyjściowego	V_{OUT}	370		1800	mV	4
Poziomy sygnału LOS	Wysoki	2		V_{CC}	V	
	Niski			0,8	V	

Uwagi:

1. Moc optyczna nadawana przez światłowód jednomodowy
2. Wejście PECL, wewnętrzne sprzężenie pojemnościowe i zakończenie
3. Wzorzec testowy PRBS $2^{23} - 1$, 2488 Mbps, $BER \leq 1 \times 10^{-12}$
4. Wewnętrzne sprzężenie pojemnościowe

CHARAKTERYSTYKA CZASOWA

Tabela 4.

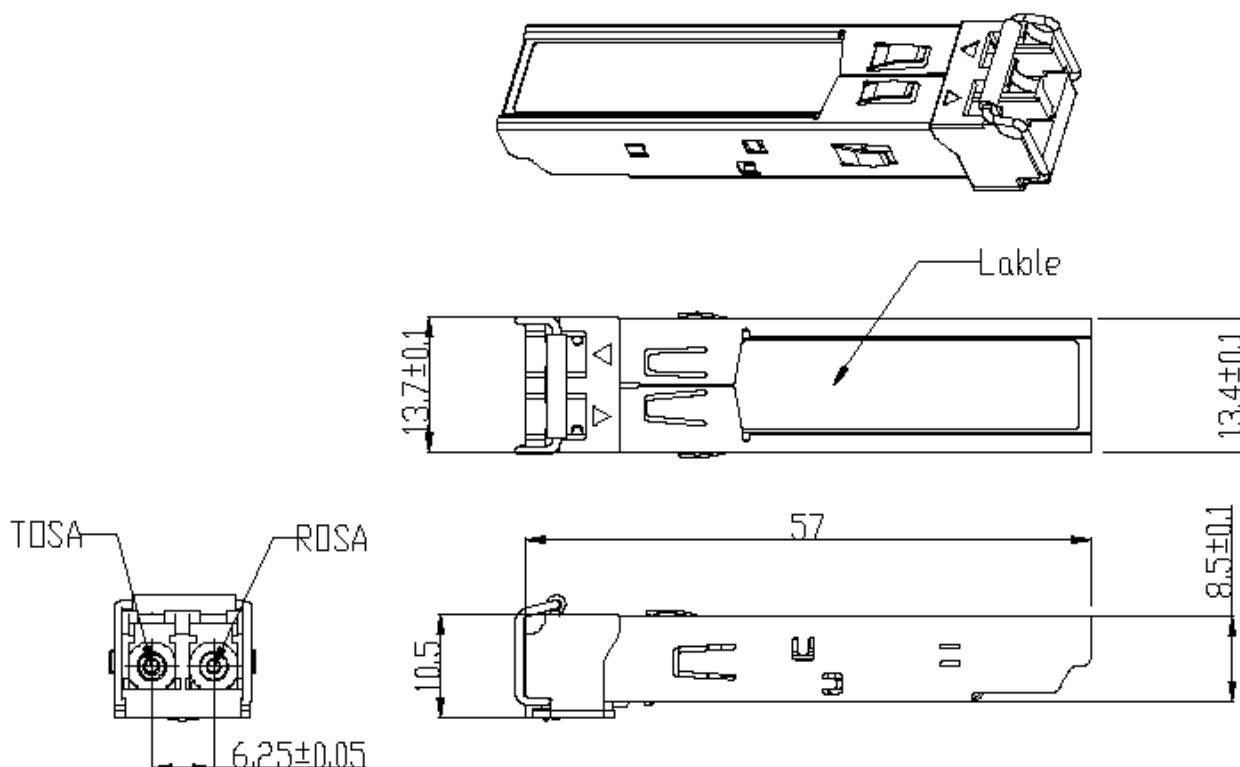
PARAMETR	SYMBOL	MIN.	TYP.	MAKS.	JEDNOSTKA
Czas uruchomienia lasera	t_on			1	ms
Czas wyłączenia lasera	t_off			10	μs
Czas inicjalizacji, (włączając czas resetu na skutek usterki Tx)	t_init			300	ms
Czas wystawienia sygnału o usterce	t_fault			100	μs
Czas wykrywania sygnału LOS, włączenie	t_loss_on			100	μs
Czas wykrywania sygnału LOS, wyłączenie	t_loss_off			100	μs
Częstotliwość zegara	f_serial clock			400	KHz

MONITOROWANIE

Tabela 5.

PARAMETR	ZAKRES	JEDNOSTKA	DOKŁADNOŚĆ	KALIBRACJA
Temperatura	0 do +70	°C	±3°C	Wewnętrzna/zewnętrzna
	-20 do +85			
Napięcie zasilania	3,0 do 3,6	V	±3%	Wewnętrzna/zewnętrzna
Prąd polaryzacji	0 do 100	mA	±10%	Wewnętrzna/zewnętrzna
moc TX	-5 do 2	dBm	±3dB	Wewnętrzna/zewnętrzna
moc RX	-23 do -3	dBm	±3dB	Wewnętrzna/zewnętrzna

PARAMETRY MECHANICZNE



INFORMACJE DOTYCZĄCE ZAMAWIANIA

OZNACZENIE PRODUKTU	OPIS PRODUKTU
BTPC-XXM2-04C	CWDM 1270 ~ 1610 nm, 155Mbps-2,488Gbps, 40km, 0°C~+70°C
BTPC-XXM2-04CD	CWDM 1270 ~ 1610 nm, 155Mbps-2,488Gbps, 40km, 0°C~+70°C, z funkcją diagnostyki cyfrowej (DDM)

BITSTREAM Sp. z o.o.

ul. Mełgiewska 7/9, 20-209 Lublin, Poland
 Tel. +48 81 743 86 43, Fax +48 81 442 02 98

info@bitstream.com.pl

www.bitstream.com.pl